

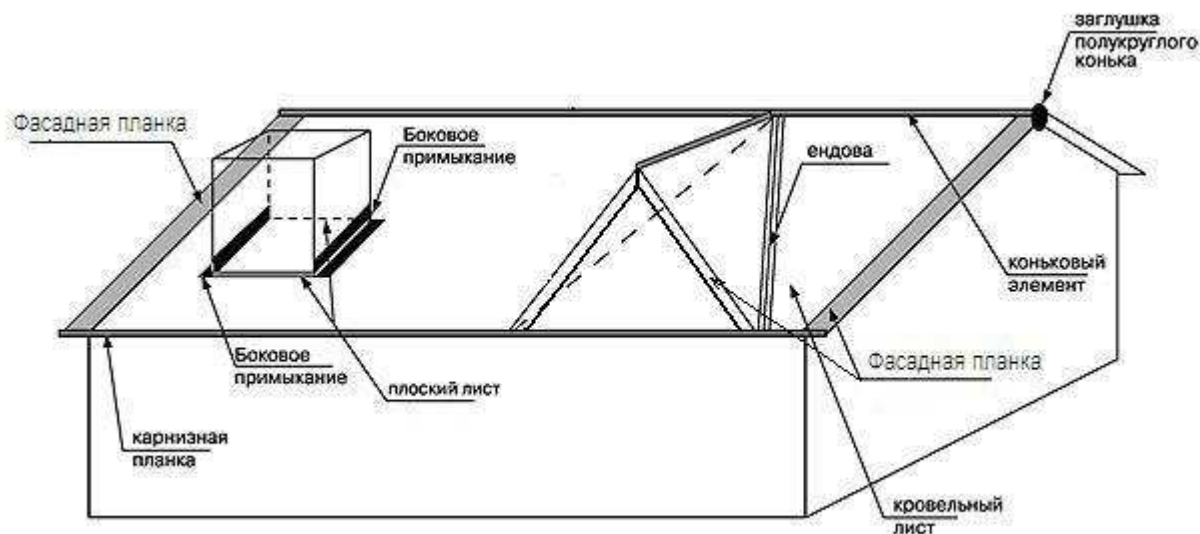
Инструкция по монтажу металлочерепицы Феруф FEROOF (Юж. Корея)



Общие положения

1. Композитная черепица Феруф предназначена для кровель различного назначения с углом наклона от 12 градусов;
2. В инструкции даны общие рекомендации по устройству кровли с использованием металлочерепицы Феруф.
3. Для выполнения работ рекомендуется обратиться к специалистам.
4. Не допускайте порчи кровли штукатуркой или краской, так как восстановлению она не подлежит. При необходимости, при монтаже, закрывайте черепицу пленкой.

Вид кровли с доборными элементами



Стропильная система

Общие правила

Стропильная кровельная система устанавливается в соответствии с проектом. Для обеспечения сохранности и долговлетия стропильной кровельной системы, рекомендуется ее обработать антисептиком.

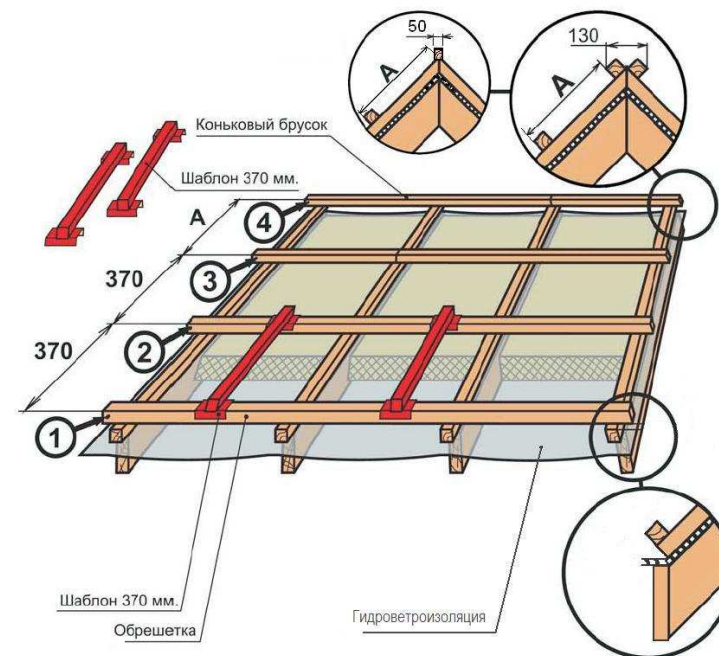
Укладка гидроизоляции

На стропила укладывается гидроизоляционная пленка или мембрана. Стыковка гидроизоляции должна проводиться на стропилах. Необходимо обеспечить провисание пленки между стропилами на 1-2 мм. Нахлест пленки должен быть не менее 100 мм. По стропилам укладывается контро-обрешетка для обеспечения вентиляционного зазора.

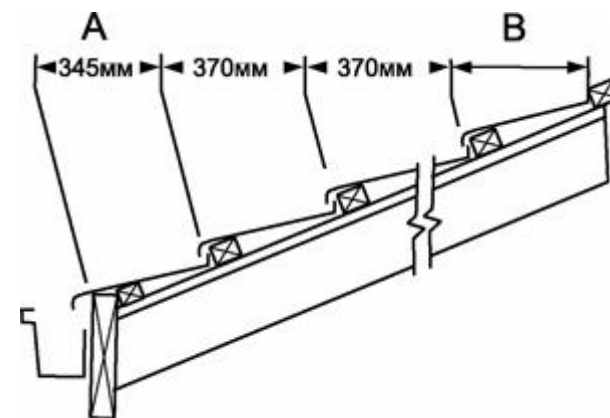
Монтаж обрешетки

Монтаж кровельной обрешетки производится из древесины с влажностью, не более 20%.

Важно! Монтировать обрешетку надо по направлению снизу вверх. Нижняя обрешетка прибивается за карнизной планкой. Расстояние между нижними гранями обрешетки должно быть равным 370 мм.

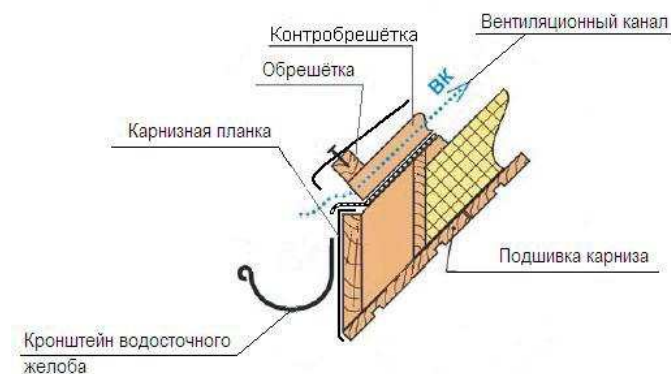


Размер А выбирается так, чтобы вода стекала в водосточный желоб напрямую. Стандартный размер 345 мм. Размер В зависит от длины стопилки, оптимально сделать 370 мм, чтобы не резать лист металлочерепицы. Разметка начинается от карнизной доски.



Установка карнизной планки

Верхний край карнизной доски должен располагаться на высоте обрешетки. При установке водостока ставится карнизная доска от 20 мм толщиной. При утеплении кровли надо обеспечить поступление воздуха со стороны карниза.



Монтаж ендовы

Если на кровле есть ендовы, то монтаж обрешеток надо начинать с них.

Гидроизоляционная пленка или мембрана, укладывается целиком по ендове. Сверху прибиваются бруски вдоль ендовы на расстоянии 120 мм от середины ендовы. Потом крепится ендовая металлическая полоска.

Вариант монтажа ендовы с контробрешёткой



Вариант монтажа ендовы без контробрешётки



Монтаж листов

После установки обрешетки измерьте расстояние В. Добавьте к полученному значению 30 мм для подгиба и сделайте разметку линий сгиба, а также отреза. Прибейте верхний ряд листов к обрешетке.

Когда расстояние В ровно 370 мм, монтаж идет по схеме 1. При расстоянии В от 250 до 370 мм, монтаж идет по схеме 2.

Когда расстояние В меньше 250 мм, лист металлочерепицы надо подрезать, см. схему 3.

Схема 1

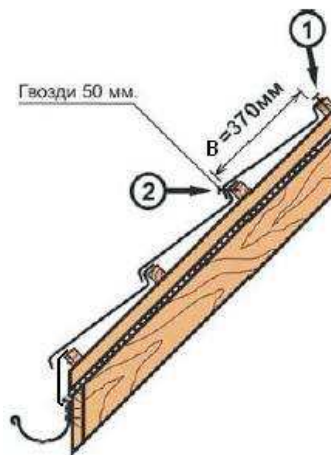


Схема 2

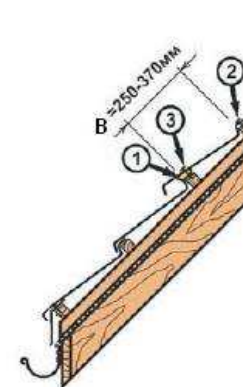
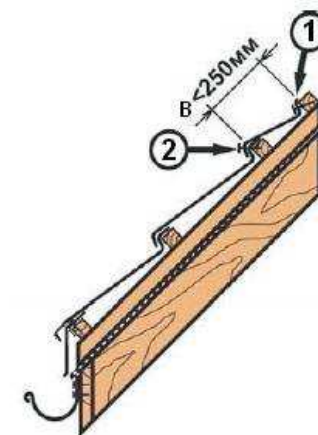


Схема 3

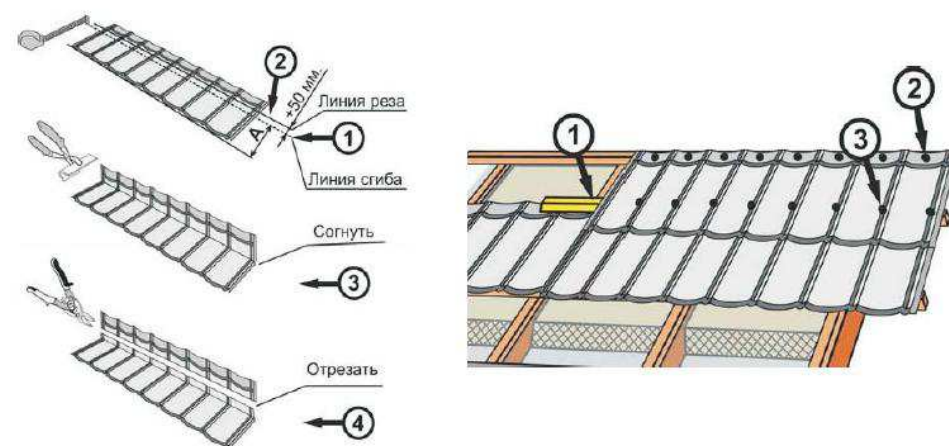


metall-ps.ru

Химки 7 (495) 374-58-05 м. Тульская 7 (495) 374-58-04 м. Домодедовская 7 (495) 374-58-03

Монтаж металлочерепицы на коньке

Монтаж на коньке осуществляется в соответствии со схемой. Все работы выполняются аккуратно, чтобы не повредить верхний слой защитного покрытия.

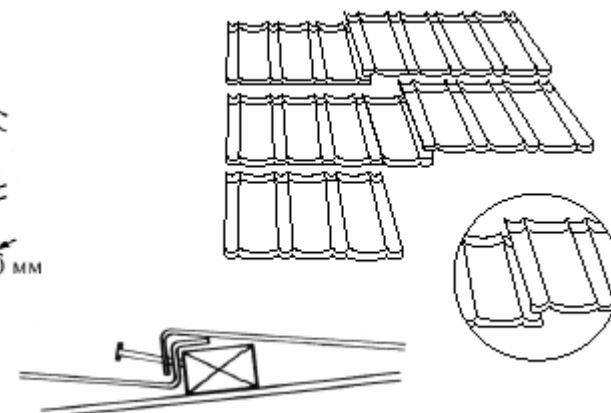
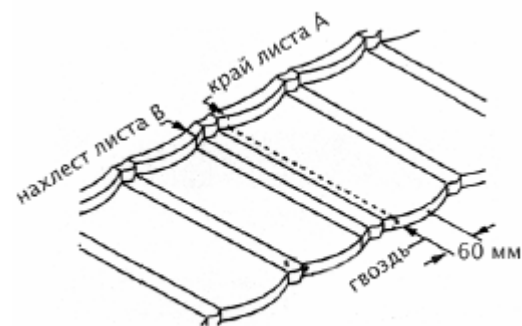


Укладка рядов металлочерепицы

Монтаж металлочерепицы производится с нахлестом. Направление сверху вниз или снизу вверх с расчетом, что нижний лист заходит под верхний. Гвоздем прибиваются два лист одновременно.



Возможно использование «пистолета» для гвоздей.

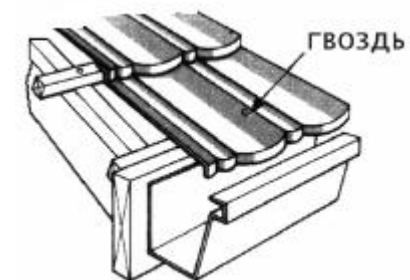


metall-ps.ru

Химки 7 (495) 374-58-05 м. Тульская 7 (495) 374-58-04 м. Домодедовская 7 (495) 374-58-03

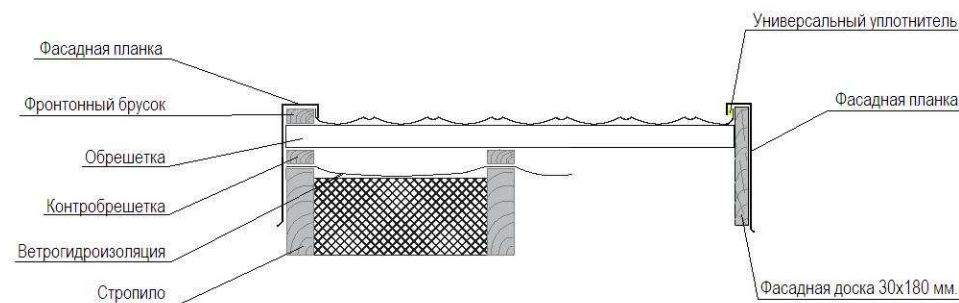
Монтаж на карнизах

Лист крепится на обрешетку, которая проходит за карнизной доской. Гвоздь необходимо вбить около высокой стороны гребня. Для лучшей гидроизоляции рекомендуется намазать гвоздь клеем из ремкомплекта и посыпать гранулами.



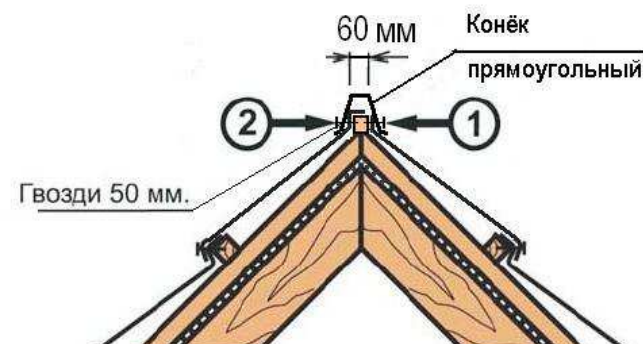
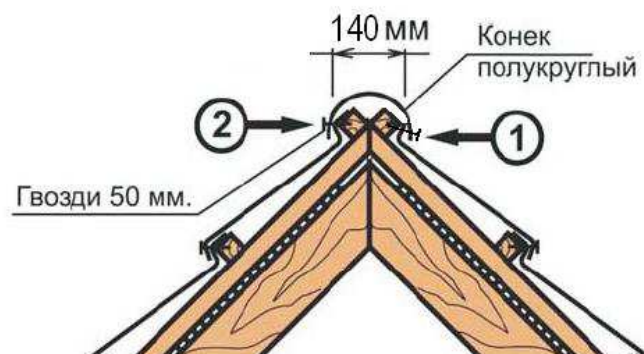
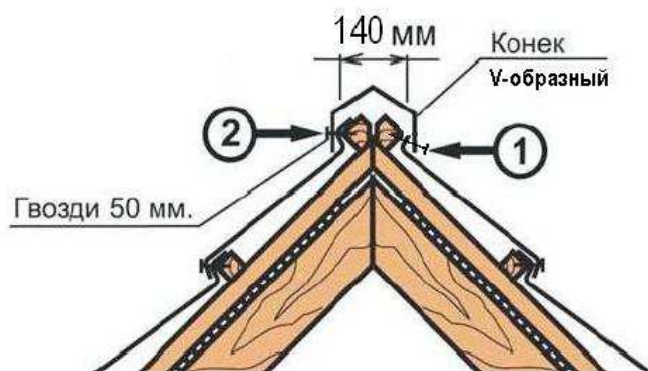
Монтаж фасадных (карнизных) планок

Карнизная планка крепится на фронтовом брусе. Край листа черепицы необходимо загнуть под карнизную планку. Прибейте карнизную планку гвоздями со стороны кровли и снаружи.



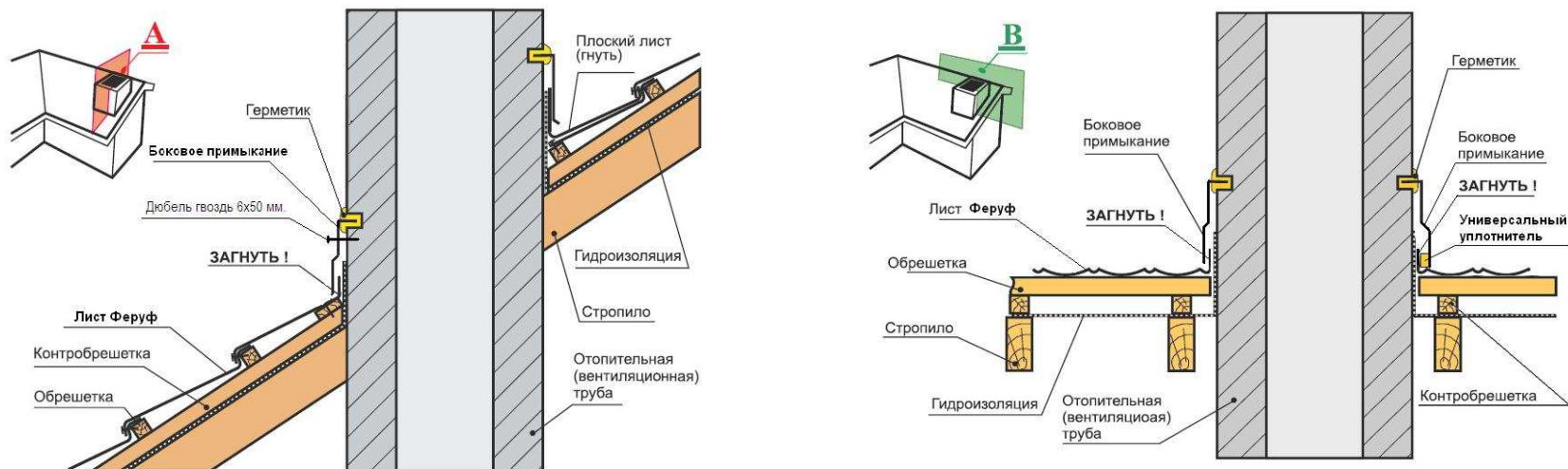
Монтаж коньков

Прямоугольные коньки укладываются с нахлестом 10 см. Полукруглые коньки укладываются с нахлестом 2 см. Конек крепится гвоздями к коньковым брускам.



Выполнение отдельных элементов

Примыкание к стене и к трубе



Кровельная вентиляция

При монтаже металлочерепицы Феруф необходимо использовать подкровельную вентиляцию. Аэраторы могут устанавливаться в процессе монтажа или после него. Рекомендуется установка при монтаже кровли. Один вентилятор рекомендуется на 50-75 м².

Обслуживание кровли

Хранить металлочерепицу необходимо в сухих помещениях.

При монтаже на кровле используйте мягкую обувь. Не наступайте на коньки.

Мыть металлочерепицу можно только водой. Не используйте химических препаратов, которые могут повредить покрытие черепицы.

Для ремонта кровли пользуйтесь ремкомплектom Феруф.

Офис "Север"

Химки, м. Речной Вокзал,
м. Планерная, ул. Ленинградская, д. 1А

Тел.: 8 (495) 374-58-05

sever@metall-ps.ru

Офис "Центр"

М. Тульская, Холодильный пер., д. 3,
к. 1

Тел.: 8 (495) 374-58-04

centr@metall-ps.ru

Офис "Юг"

м. Домодедовская, Каширское ш., д. 65

Тел.: 8 (495) 374-58-03

ug@metall-ps.ru